

ООО "ТЕХНИКА СЕРВИС АГРО"

**КАТАЛОГ ДЕТАЛЕЙ И
СБОРОЧНЫХ ЕДИНИЦ**

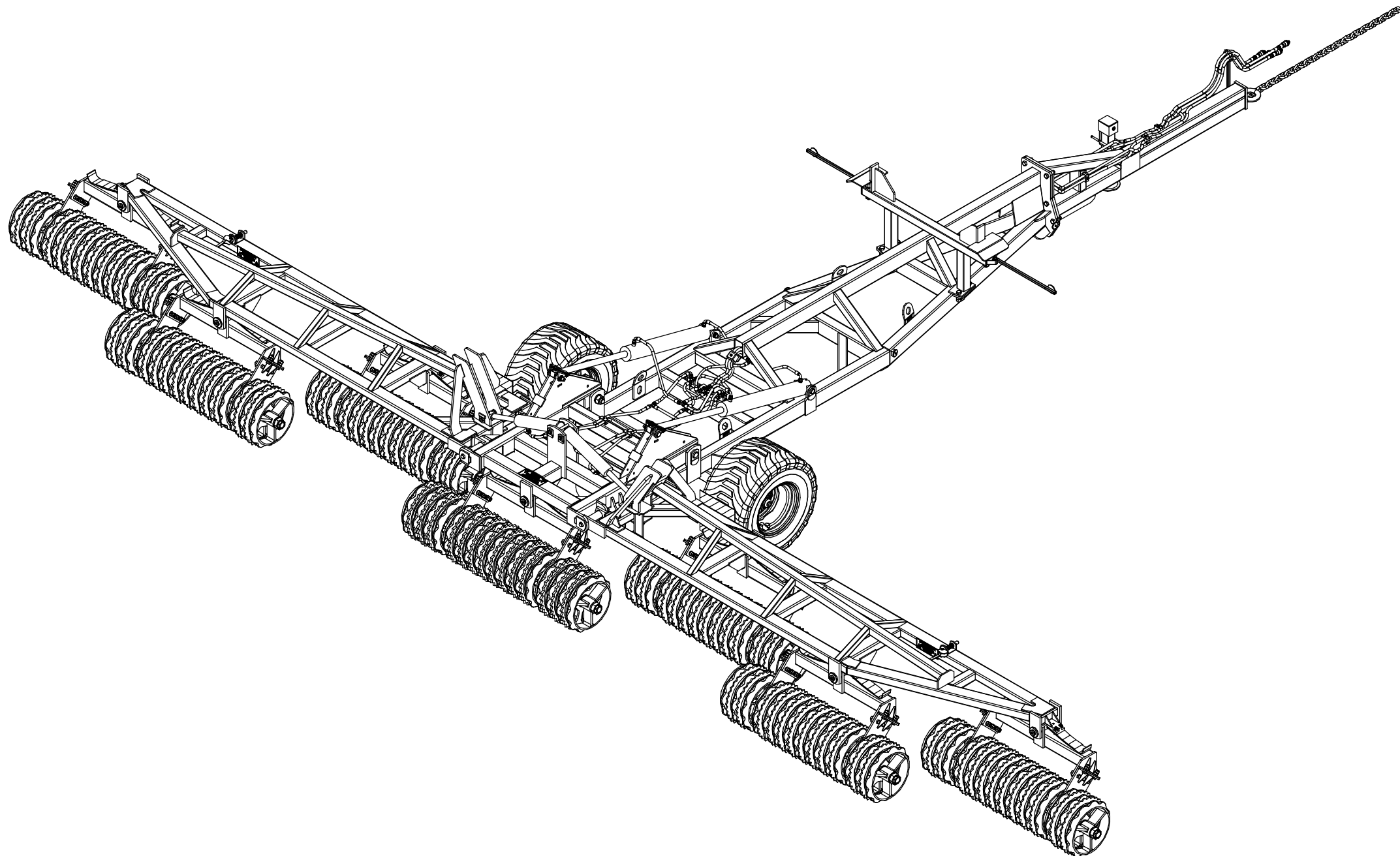
**Каток кольчато-зубчатый
"Булава" 12,4 м**

**Воронеж
2026**

КЗ-124.00.00.00.000

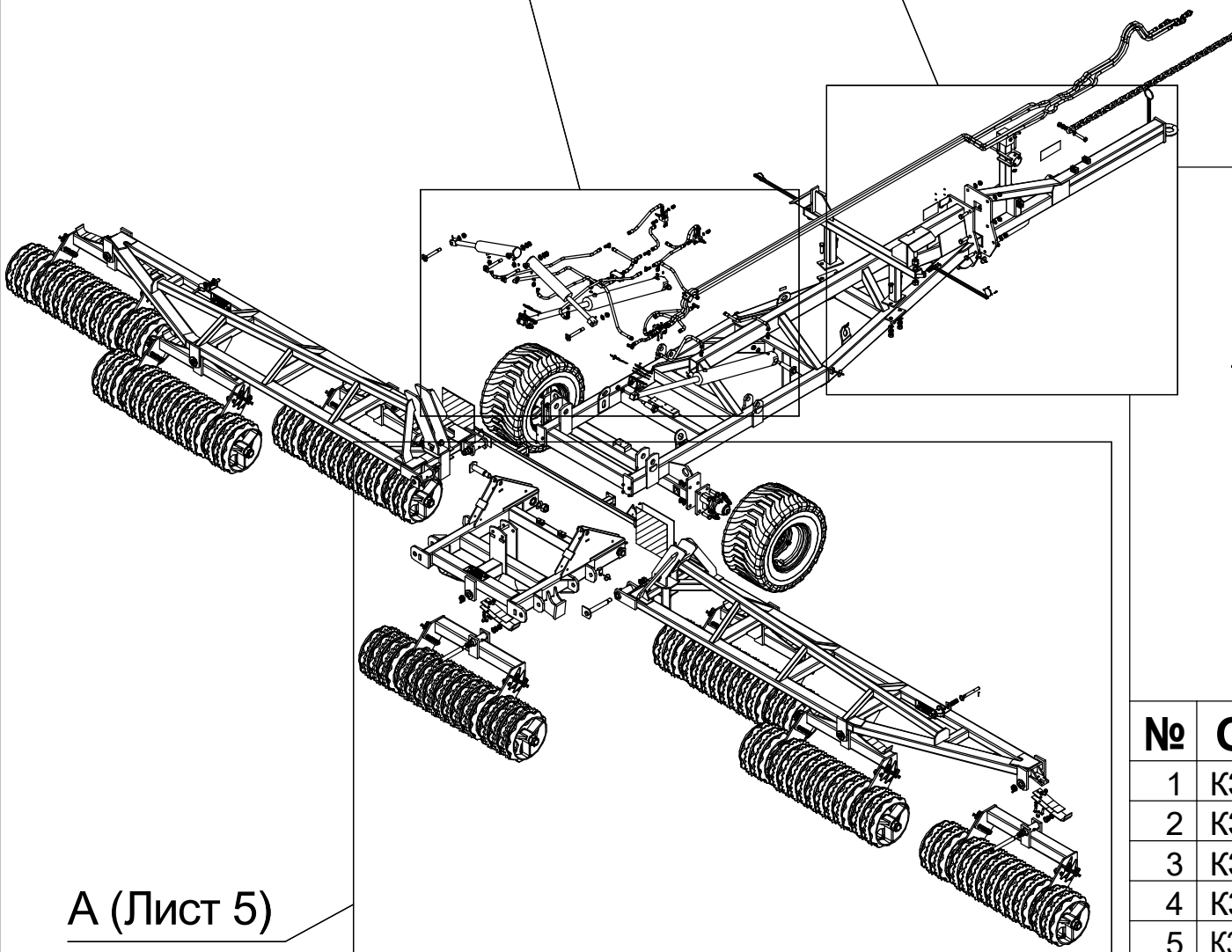
Каток кольчатый-зубчатый "Булава" 12,4

Лист 2
ТСА



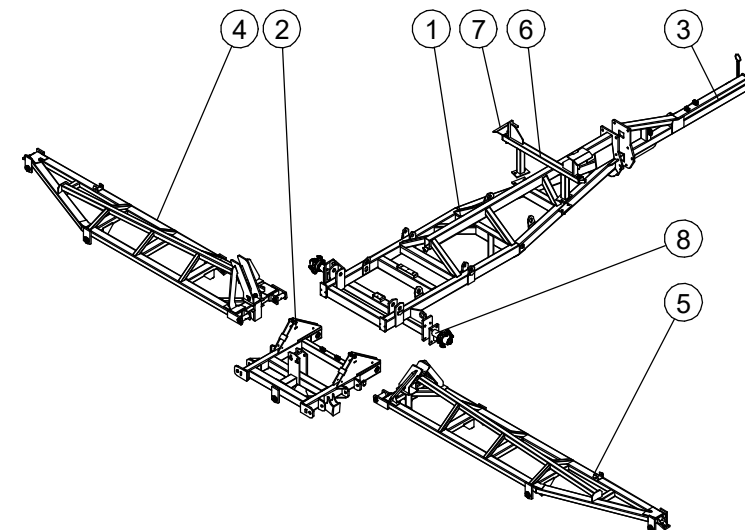
Б (лист 7)

В (лист 9)



А (Лист 5)

Сварные узлы



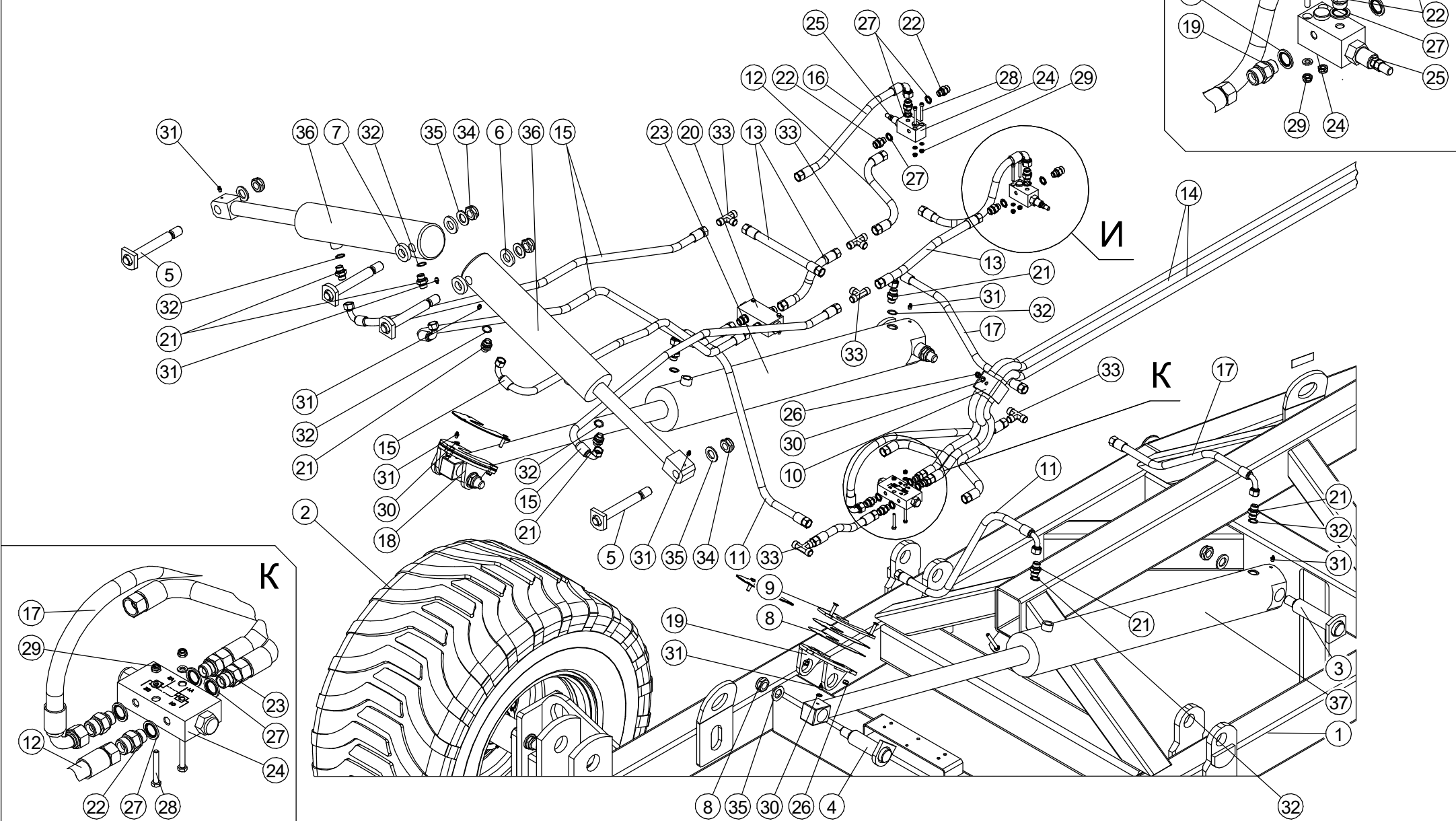
№	Обозначение	Наименование	Кол.
1	КЗ-124.21.01.00.000	Рама	1
2	КЗ-124.23.00.00.000	Рама промежуточная	1
3	КЗ-124.41.02.00.000	Дышло	1
4	КЗ-124.33.00.00.000	Крыло	1
5	КЗ-124.33.01.00.000-01	Крыло	1
6	КП-07.00.00.000	Фиксатор	1
7	КЗ-124.07.01.00.000	Направляющая	1
8	КЗ-124.29.00.00.000	Ступица	2

КЗ-124.00.00.00.000**Каток кольчато-зубчатый "Булава" 12,4****Лист****6****ТСА**

№	Обозначение	Наименование	Кол.	№	Обозначение	Наименование	Кол.
1	КЗ-124.21.01.00.000	Рама	1	30		Шайба С.16.02.Ст3.019 ГОСТ 11371-78	14
2	КЗ-124.23.00.00.000	Рама промежуточная	1	31		Шайба С.24.02.Ст3.019 ГОСТ 11371-78	29
3	КЗ-124.08.01.00.000	Задняя балка	1	32		Шайба С.30.02.Ст3.019 ГОСТ 11371-78	4
4	КЗ-124.33.00.00.000	Крыло	1	33		Шайба С.42.02.Ст3.019 ГОСТ 11371-78	2
5	КЗ-124.33.01.00.000-01	Крыло	1	34		Маслѐнка 1.1.Ц6 ГОСТ 19853-74	14
6	КП-11.00.00.000	Колесо опорное	1	35		Подшипник 1-ЕШС35К ГОСТ3635-78	14
7	КЗ-124.00.01.00.000	Палец большой	2	36		Наклейка "Негабаритный груз"	2
8	КЗ-124.03.02.00.000-02	Ось	4	37		Катафот круглый оранж. с отверстием	6
9	КЗ-124.33.10.00.000	Ось	7	38		Болт М8-6gx20.58.35.019 ГОСТ 7798-705	8
10	КЗ-124.03.00.10.502	Упор	14	39		Винт В2.М6-6gx16.58.019 ГОСТ 17473-80	8
11	КЗ-124.03.00.10.503	Упор	14	40		Винт В2.М6-6gx25.58.019 ГОСТ 17473-80	6
12	КЗ-124.06.25.10.602	Втулка	14	41		Шайба 8 65Г 019 ГОСТ 6402-70	12
13	КЗ-124.06.25.10.604	Втулка	7	42		Шайба 6 65Г 019 ГОСТ 6402-70	12
14	КЗ-124.06.25.10.607	Втулка	7	43		Катафот треугольный красный	2
15	КЗ-124.29.00.00.000	Ступица	2	44		Гайка М6-6Н.6.019 ГОСТ 5915-70	10
16	КЗ-124.05.25.00.000	Секция прикатывателя	6	45		Колодка двойная 20-20 DIN 3015	6
17	КЗ-124.06.25.00.000	Секция прикатывателя средняя	1	46		Шплинт 5x56.019 ГОСТ 397-79	6
18	КП-03.00.00.601	Пружина фиксатора	2	47		Маслѐнка 1.2.Ц6 ГОСТ 19853-74	8
19	КЗ-124.03.40.000	Ручка	2	48		Наклейка "Место домкрата"	2
20	КЗ-124.03.00.00.602	Ось	2	49		Наклейка "Запрещается"	4
21	КП-03.01.00.409	Пластина	2	50		Наклейка "Знак зачалки"	5
22		Болт М10-6gx 50.58.019 ГОСТ 7798-70	2	51		Болт М16-6gx40.88.35.019 ГОСТ 7798-70	14
23		Болт М16-6gx50.88.35.019 ГОСТ 7798-70	18	52		Шайба С6.02 Ст3.019 ГОСТ 11371-78	2
24		Болт М24-6gx80.88.35.019 ГОСТ 7798-70	22	53		Шайба С27.02 Ст3.019 ГОСТ 11371-78	2
25		Гайка М42-6Н.6.019 ГОСТ 5915-70	2	54		Болт М6-6gx 38.58.019 ГОСТ 7798-70	2
26		Гайка с пол. втулкой М16.5.019	28				
27		Гайка с пол. втулкой М24.5.019	32				
28		Гайка с пол. втулкой М30.5.019	4				
29		Шайба 16 65Г 019 ГОСТ 6402-70	14				

Б

И

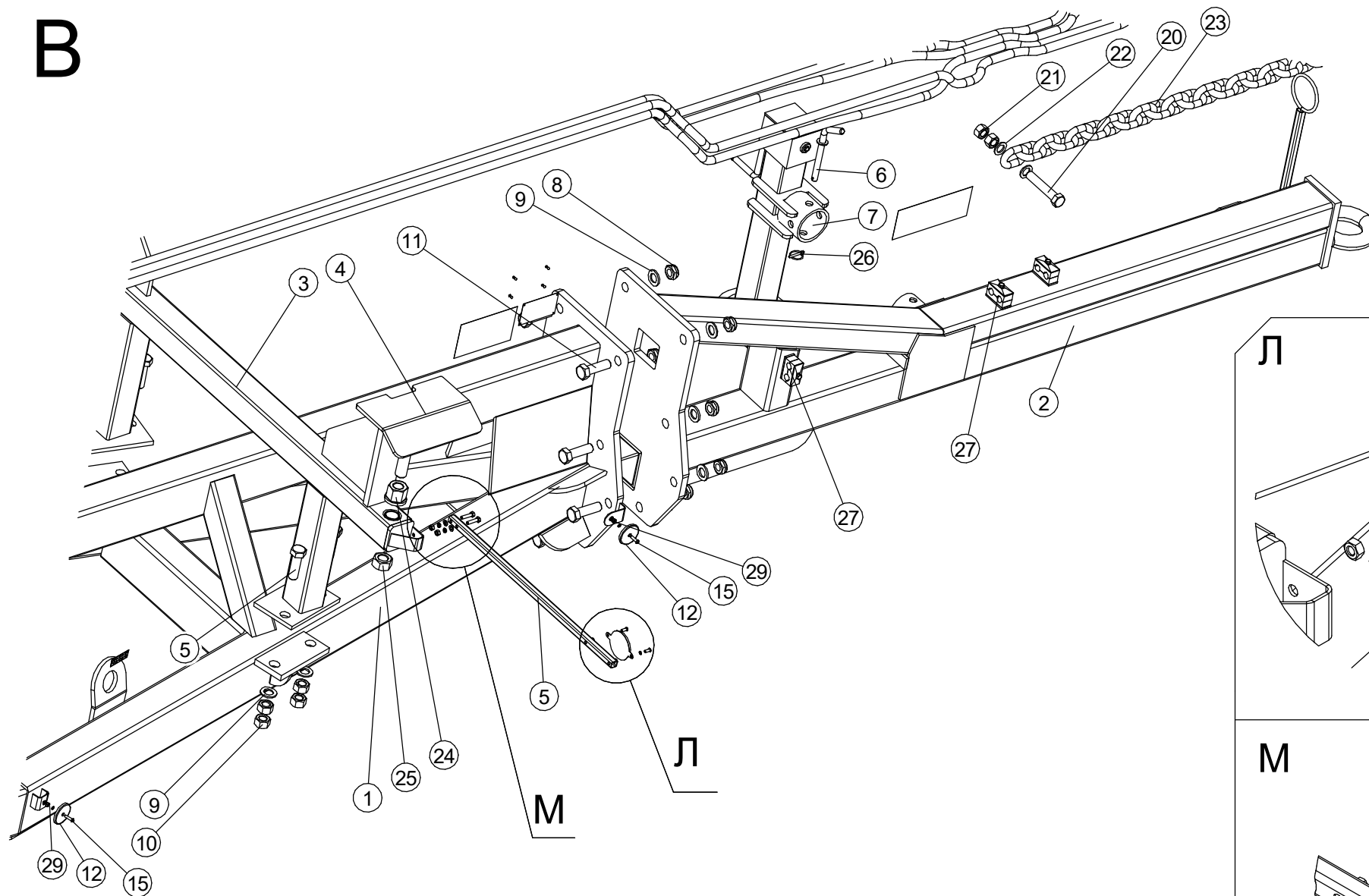


К

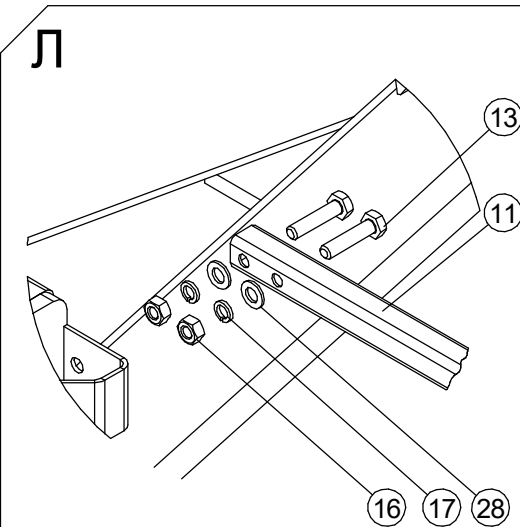
КЗ-124.00.00.00.000**Каток кольчато-зубчатый "Булава" 12,4****Лист****8****ТСА**

№	Обозначение	Наименование	Кол.	№	Обозначение	Наименование	Кол.
1	КЗ-124.21.01.00.000	Рама	1	30		Шайба С8.02.Ст3.019 ГОСТ 11371-78	15
2	КП-11.00.00.000-01	Колесо опорное	1	31		Маслѐнка Н1 М8х1.25-VZ-SK-SW9	8
3	КЗ-124.00.02.00.000	Палец цилиндра нижний	2	32		Прокладка 20 М1 ГОСТ 23358-87	8
4	КЗ-124.00.02.00.000-02	Палец цилиндра верхний	2	33		Тройник РВД М20х1.5	5
5	КЗ-124.00.04.00.000	Палец рамы поворотной	4	34		Гайка с пол. втулкой М24.5.019	32
6	КЗ-124.00.00.00.601	Втулка	2	35		Шайба С.24.02.Ст3.019 ГОСТ 11371-78	29
7	КЗ-124.00.00.00.601-02	Втулка	2	36		Гидроцилиндр 7-090-40-0300-4097	2
8	КЗ-124.28.02.00.401	Прокладка	1-6	37		Гидроцилиндр 7-110-50-0800-4098	2
9	КЗ-124.28.02.00.403	Пластина	2				
10	КП-03.00.00.401	Прижим	1				
11	10-00-90-920	РВД	2				
12	10-00-00-150	РВД	2				
13	10-00-00-260	РВД	3				
14	10-00-00-7640	РВД	4				
15	10-00-90-1650	РВД	4				
16	10-00-90-400	РВД	2				
17	10-00-90-620	РВД	3				
18	КЗ-124.28.02.10.000-01	Кронштейн	1				
19	КЗ-124.28.02.10.000	Кронштейн	1				
20		Делитель потока дроссельный в сборе	1				
21		Адаптер (S27) М20х1.5-М20х1.5	8				
22		Адаптер G3/8" -М20х1.5	8				
23		Адаптер (S22) DKM20х1.5 - G3/8"	11				
24		Двусторонний гидрозамок VBPDE/VPDE	1				
25		Клапан предохранительный VMP	2				
26		Гайка с пол. втулкой М8.5.019	1				
27		Кольцо USIT-R3/8"	20				
28		Болт М6х50.58.019 ISO 4762	4				
29		Гайка с пол. втулкой М6.5.019	6				

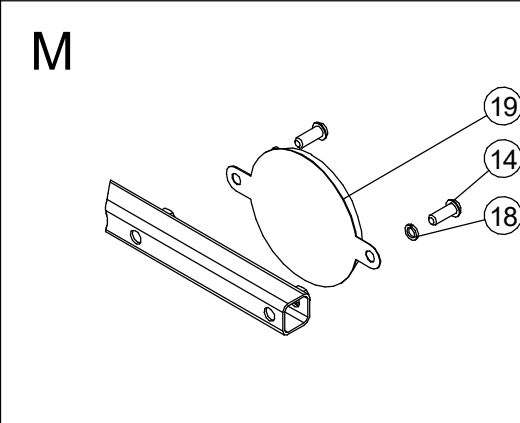
В



Л



М



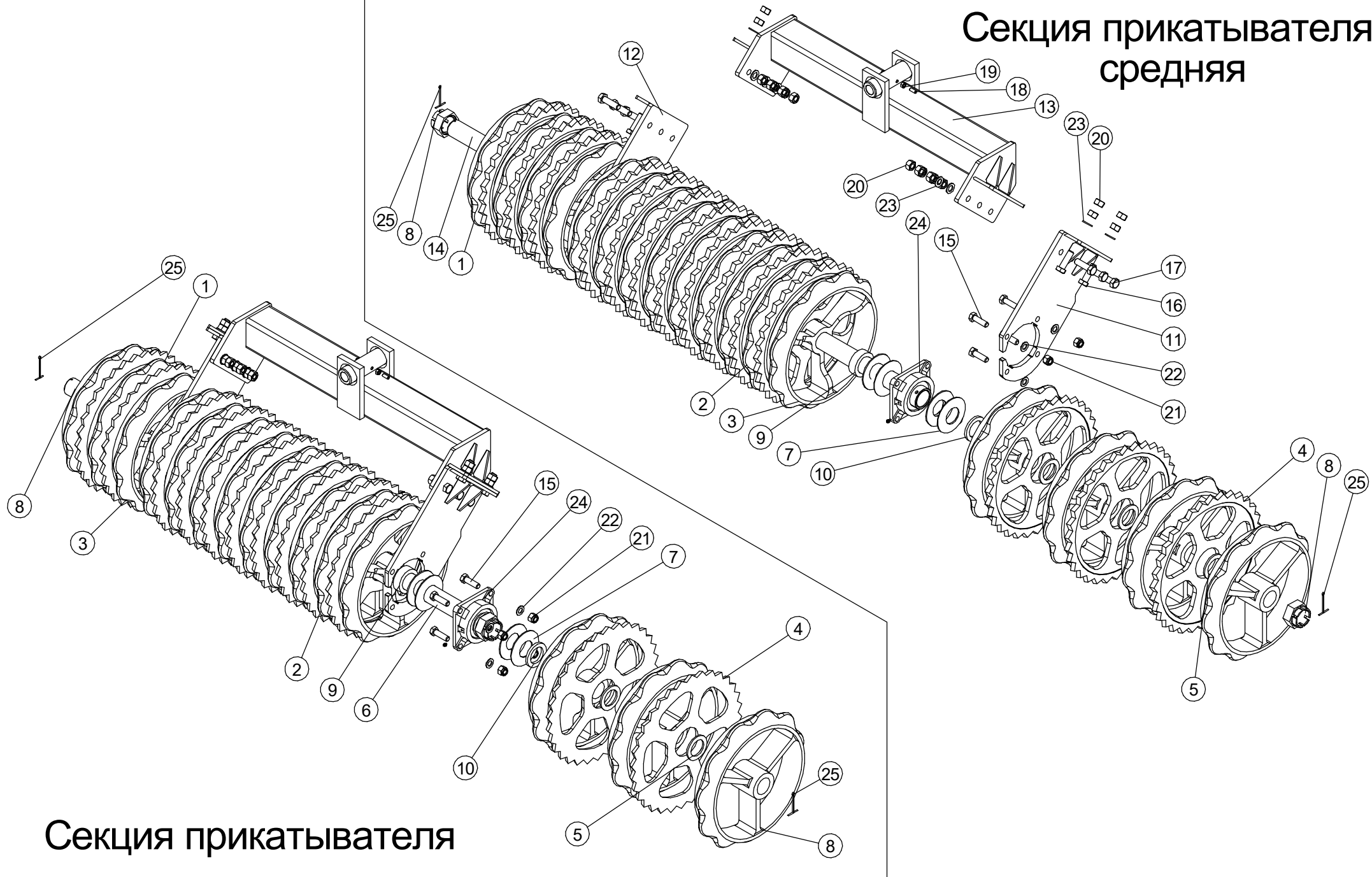
КЗ-124.00.00.00.000**Каток кольчато-зубчатый "Булава" 12,4****Лист 10****ТСА**

№	Обозначение	Наименование	Кол.	№	Обозначение	Наименование	Кол.
1	КЗ-124.21.01.00.000	Рама	1				
2	КЗ-124.41.02.00.000	Дышло	1				
3	КП-07.00.00.000	Фиксатор	1				
4	КЗ-124.07.01.00.000	Направляющая	2				
5	КЗ-124.08.02.01.000	Стойка	2				
6	ЗС-6.09.06.00.000	Палец	1				
7	КЗ-124.12.03.00.000	Домкрат катка	1				
8		Гайка с пол. втулкой М24.5.019	32				
9		Шайба С.24.02.Ст3.019 ГОСТ 11371-78	29				
10		Гайка М24-6Н.6.019 ГОСТ 5915-70	4				
11		Болт М24-6gx80.88.35.019 ГОСТ 7798-70	22				
12		Катафот круглый оранж. с отверстием	6				
13		Болт М6-6gx38.58.019 ГОСТ 7798-70	4				
14		Винт В2.М6-6gx16.58.019 ГОСТ 17473-80	8				
15		Винт В2.М6-6gx25.58.019 ГОСТ 17473-80	6				
16		Гайка М8-6Н.5.019 ГОСТ 5915-70	4				
17		Шайба 8 65Г 019 ГОСТ 6402-70	12				
18		Шайба 6 65Г 019 ГОСТ 6402-70	12				
19		Катафот круглый белый	2				
20		Болт М22-6gx120.88.35.019 ГОСТ 7798-70	1				
21		Гайка М22-6Н.8.35.019 ГОСТ 5915-70	2				
22		Шайба С.22.02.Ст3.019 ГОСТ 11371-78	2				
23		Цепь 18-1-Т(8)-40 ГОСТ 30441-97	1				
24		Гайка М30 DIN 6331	2				
25		Гайка М30-6Н.5.019 ГОСТ 5915-70	2				
26		Шплинт быстросъемный с кольцом	1				
27		Колодка двойная 20-20 DIN 3015	6				
28		Шайба С8.02.Ст3.019 ГОСТ 11371-78	15				
29		Гайка М6-6Н.6.019 ГОСТ 5915-70	8				

КЗ-124.05.25.00.000
КЗ-124.06.25.00.000

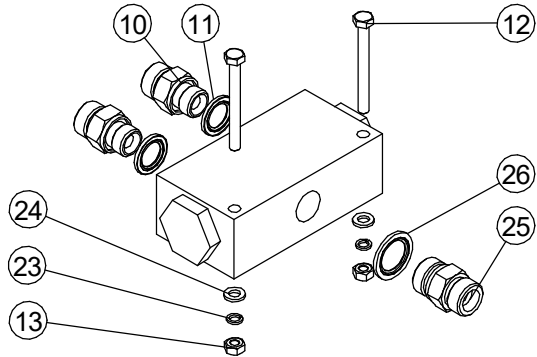
Каток кольчато-зубчатый "Булава" 12,4 Секция

Лист 11
ТСА

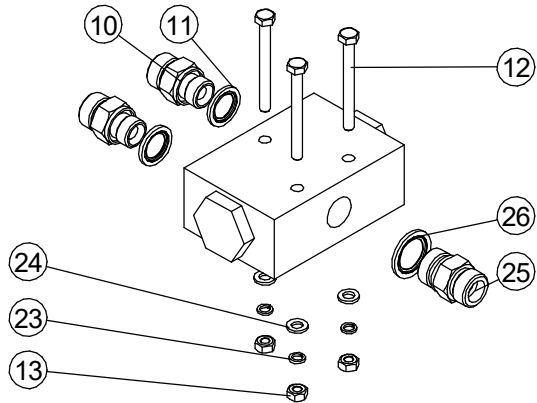


K3-124.29.00.00.000

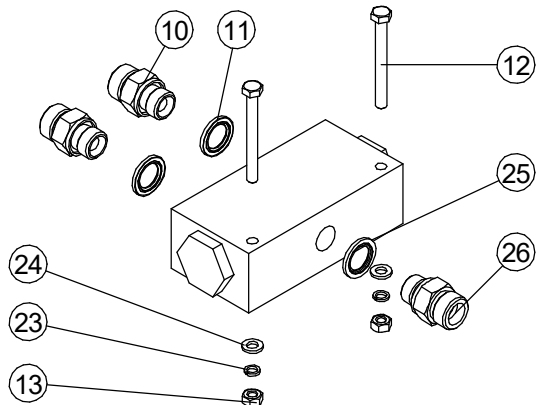
Делитель дроссельный VDF-02 С



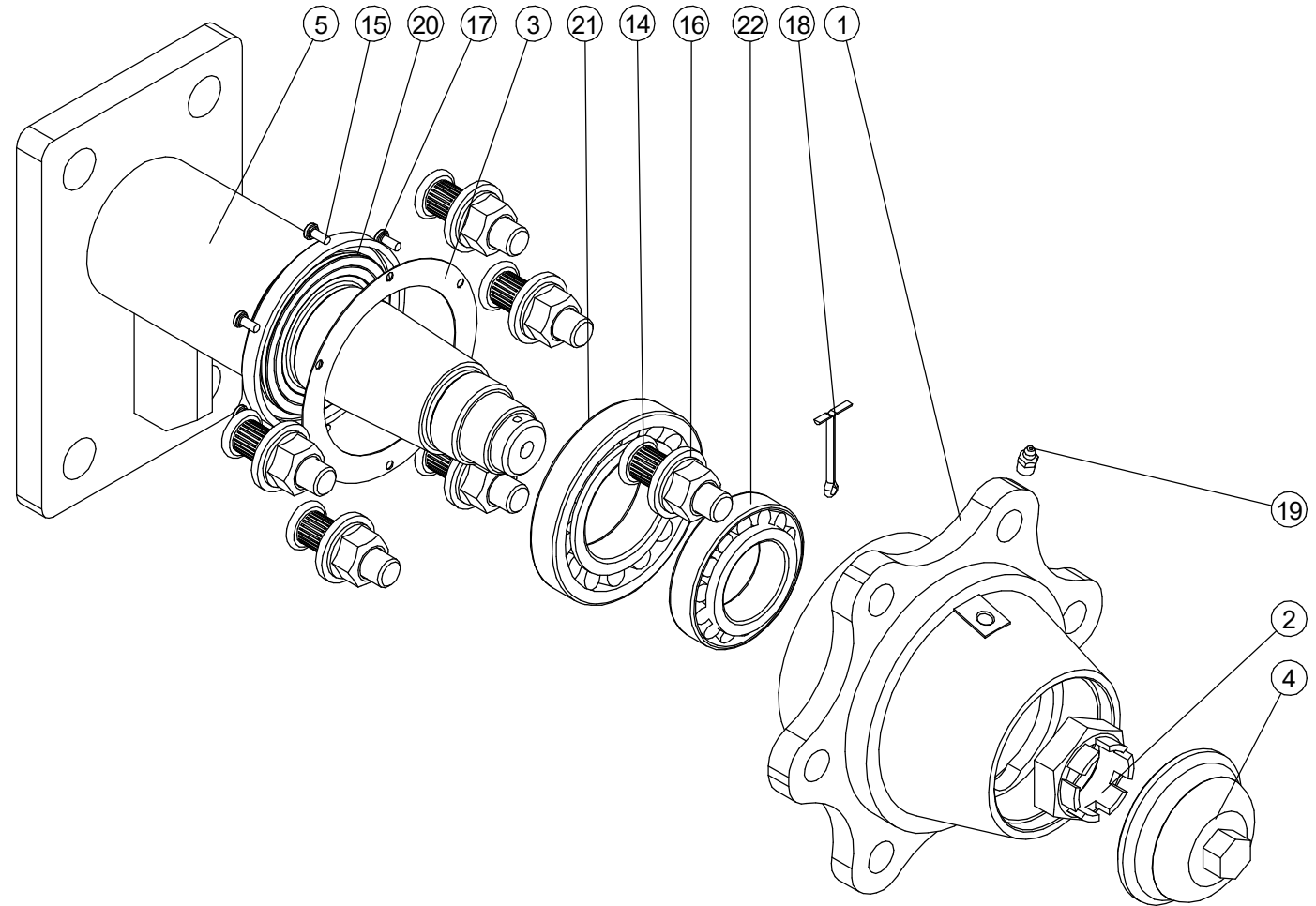
Делитель дроссельный V3615



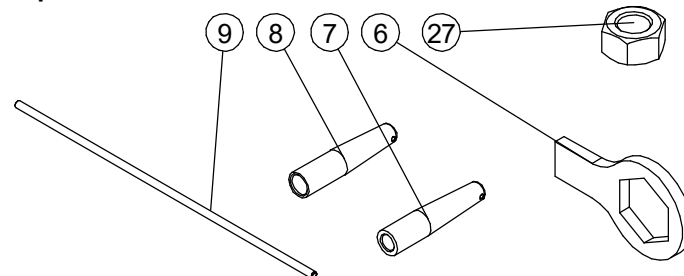
Делитель дроссельный VDFR



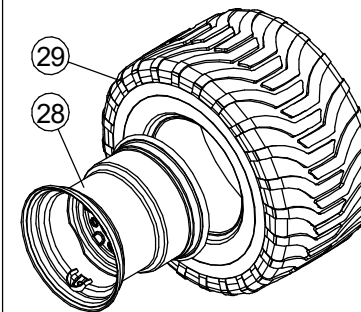
Каток кольчато-зубчатый "Булава" 12,4



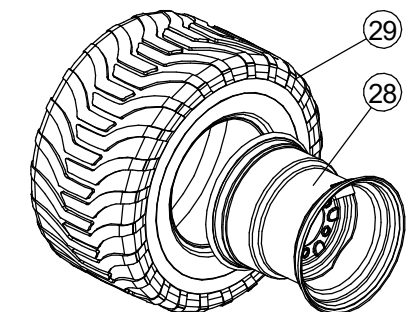
Комплект инструмента и принадлежностей



КП-11.00.00.000



КП-11.00.00.000-01



КЗ-124.00.00.00.000**Каток кольчато-зубчатый "Булава" 12,4****Лист****14****ТСА**

№	Обозначение	Наименование	Кол.	№	Обозначение	Наименование	Кол.
1	КЗ-124.09.00.00.202	Ступица	2				
2	КЗ-124.09.00.00.605	Гайка	2				
3	КП-29.00.00.401	Крышка сальника	2				
4	КЗ-124.29.10.00.000	Колпак	2				
5	КП-29.03.00.000	Ось с фланцем	2				
6	КП-00.00.01.401	Ключ S=80	1				
7	КЗ-124.03.02.01.601	Оснастка (установка пальцев M30)	1				
8	КП-03.02.00.601-02	Оснастка (установка пальцев M24)	1				
9	КП-00.00.00.805	Трубка смазки	1				
10		Адаптер G3/8" - M20x1.5	8				
11		Кольцо USIT-R3/8"	20				
12		Болт M6-6gx60.58.019 ГОСТ 7798-70	3				
13		Гайка M6-6H.6.019 ГОСТ 5915-70	3				
14		Шпилька колеса M18x1.5x65 ГА3 3302	12				
15		Винт M5x12-4.8-H-A3P ISO 7045	12				
16		Гайка колеса M18x1.5x40	12				
17		Шайба 5.65Г.019 ГОСТ 10463-81	12				
18		Шплинт 5x56.019 ГОСТ 397-79	6				
19		Маслѐнка 1.2.Ц6 ГОСТ 19853-74	8				
20		Манжета 1.1-85x120-4 ГОСТ 8752-79	2				
21		Подшипник 7213А ГОСТ 27365-87	2				
22		Подшипник 7510А ГОСТ 27365-87	2				
23		Шайба 6 65Г 019 ГОСТ 6402-70	3				
24		Шайба С6.02.Ст3.019 ГОСТ 11371-78	3				
25		Адаптер G1/2"-M20x1.5	2				
26		Кольцо USIT-R1/2"	2				
27		Гайка M24-6H.5.019 ГОСТ 5915-70	17				
28		Диск 16.00X17 6/161/205 Silver	2				
29		Шина 480/45/17 134/146A8 TL TVS	2				